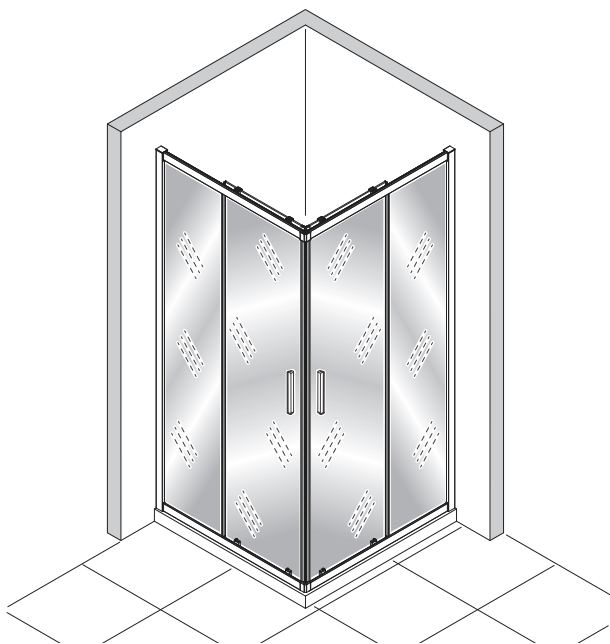


Parois de douche avec double porte coulissante
Shower enclosure with double sliding door
Box doccia con doppia porta scorrevole
Duschkabine mit Doppelschiebetür
Mampara de ducha con dos puertas correderas
Douchebox met dubbele schuifdeur



Ed 07/2020

Instructions de montage - (FR)

Assembly instructions - (EN)

Istruzioni di montaggio - (IT)

Montageanleitung - (DE)

Instrucciones de montaje - (ES)

Instructies voor de montage - (NL)

Nous vous remercions d'avoir choisi un de nos produits.

We thank you for choosing one of our products.

Vi ringraziamo per aver scelto un nostro prodotto.

Wir möchten Ihnen für die Wahl eines unserer Produkte danken.

Le agradecemos por haber seleccionado uno de nuestros productos.

Wij danken u om een van onze producten gekozen te hebben.



FR	- Avant l'installation	Page	4
	- Outils nécessaires (non fournis)	"	7
	- Composants fourniture	"	8
	- Séquence de montage	"	11
	- Informations et nettoyage	"	34

EN	- Before installation	Page	4
	- Necessary tools (not supplied)	"	7
	- Supplied components	"	8
	- Assembly sequence	"	11
	- Information and cleaning	"	34

IT	- Prima dell'installazione	Pag.	4
	- Attrezzi necessari (non forniti)	"	7
	- Componenti forniture	"	8
	- Sequenza di montaggio	"	11
	- Informazioni e pulizia	"	34

DE	- Vor der Installation	Seite	4
	- Erforderliches Werkzeug (wird nicht mitgeliefert)	"	7
	- Im Lieferumfang enthaltene Teile	"	8
	- Montageabfolge	"	11
	- Informationen und Reinigung	"	34

ES	- Antes de la instalación	Pág.	4
	- Herramientas necesarias (no suministradas)	"	7
	- Componentes suministrados	"	8
	- Secuencia de montaje	"	11
	- Informaciones y limpieza	"	34

NL	- Voor de installatie	Pag.	4
	- Benodigdheden (niet meegeleverd)	"	7
	- Componenten levering	"	8
	- Volgorde montage	"	11
	- Informatie en reiniging	"	34

FR - Avant l'installation
EN - Before installation
IT - Prima dell'installazione

DE - Vor der Installation
ES - Antes de la instalación
NL - Voor de installatie

FR IMPORTANT



- Avant de commencer l'installation, lire le présent livret d'installation.
- Après avoir retiré les composants des emballages, vérifier visuellement que ceux-ci ne présentent aucun défaut.
- Tout défaut doit être signalé au fournisseur avant l'assemblage des différentes parties et de l'installation.
- Toute réclamation relative à des imperfections du produit sera acceptée **UNIQUEMENT** si signalée avant l'assemblage des différentes parties et de l'installation.

EN IMPORTANT



- *Read this installation manual before starting installation.*
- *After removing the components from their packaging, visually check that they are free from defects.*
- *Any defect must be reported to the supplier before assembling the various parts and before installation.*
- *Any complaint concerning the product imperfections will be accepted **ONLY** if it is reported before assembly of the various parts and installation.*

IT IMPORTANTE



- Prima di iniziare l'installazione leggere il presente libretto di installazione.
- Dopo aver rimosso i componenti dagli imballi, verificare visivamente che gli stessi non presentino difetti.
- Qualsiasi difetto deve essere segnalato al fornitore prima dell'assemblaggio delle varie parti e dell'installazione.
- Qualsiasi reclamo relativo a imperfezioni del prodotto sarà accettato **SOLO** se segnalato prima dell'assemblaggio delle varie parti e dell'installazione.

FR - Avant l'installation
EN - Before installation
IT - Prima dell'installazione

DE - Vor der Installation
ES - Antes de la instalación
NL - Voor de installatie

DE WICHTIG



- *Vor Beginn der Installation, die vorliegende Montageanleitung lesen.*
- *Nach dem Entfernen der Bauteile aus Ihrer Verpackung, kontrollieren, dass diese keine Mängel aufweisen.*
- *Jeglicher Mängel ist dem Lieferanten vor dem Zusammenbau der verschiedenen Teile und der Installation zu melden.*
- *Jegliche Beanstandung hinsichtlich Mängeln des Produkts wird NUR angenommen, sofern sie vor dem Zusammenbau der unterschiedlichen Teile und der Installation erfolgt ist.*

ES IMPORTANTE



- *Antes de empezar la instalación lea este manual de instalación.*
- *Después de haber quitado los componentes de los embalajes, verifique visualmente que los mismos estén libre de defectos.*
- *Cualquier defecto debe señalarse al proveedor antes del montaje de las diferentes partes y de la instalación.*
- *Cualquiera queja relativa a las imperfecciones del producto se aceptará SÓLO si señalada antes del montaje de las diferentes partes y de la instalación.*

NL BELANGRIJK



- *Vooraleer te installeren, lees de onderhavige gebruiksaanwijzingen.*
- *Na het verwijderen van het verpakkingsmateriaal, controleer of er geen gebreken zichtbaar zijn.*
- *Elk gebrek moet gemeld worden aan de leverancier vooraleer de verschillende onderdelen te assembleren en de installatie te voltooien.*
- *Elke klacht relatief aan gebreken van het product wordt ENKEL aanvaard indien gemeld voor de assemblage van de verschillende onderdelen en de installatie.*

FR - Avant l'installation
EN - Before installation
IT - Prima dell'installazione

DE - Vor der Installation
ES - Antes de la instalación
NL - Voor de installatie



- Exécuter l'installation et l'assemblage de la parois de douche en respectant la séquence illustrée.
- Vérifier la présence de tous les composants avant de commencer le montage.



- *Carry out the installation and assembly of this enclosure in the sequence shown in this manual.*
- *Check for the presence of all the components before starting assembly.*



- Eseguire l'installazione e l'assemblaggio del box doccia rispettando la sequenza illustrata.
- Verificare la presenza di tutti i componenti prima di iniziare il montaggio.



- *Die Installation und den Zusammenbau der Duschkabine unter Einhaltung der beschriebenen Reihenfolge vornehmen.*
- *Das Vorliegen sämtlicher Bauteile überprüfen, bevor mit der Montage begonnen wird.*



- Ejecute la instalación y el montaje de la mampara de ducha respetando a la secuencia mostrada.
- Verifique la presencia de todos los componentes antes de empezar el montaje.



- *Voer de installatie en assemblage van de douchebox uit volgens de geïllustreerde sequentie.*
- *Controleer de aanwezigheid van alle componenten vooraleer te gaan monteren.*

FR - Outils nécessaires (non fournis)

EN - Necessary tools (not supplied)

IT - Attrezzi necessari (non forniti)



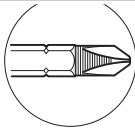


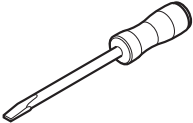


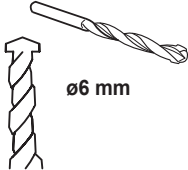
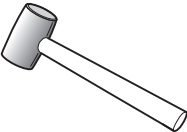
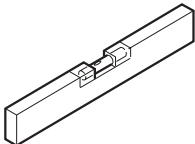
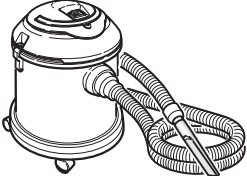
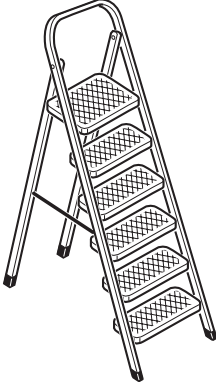






DE - Erforderliches Werkzeug

(wird nicht mitgeliefert)

ES - Herramientas necesarias (no suministradas)

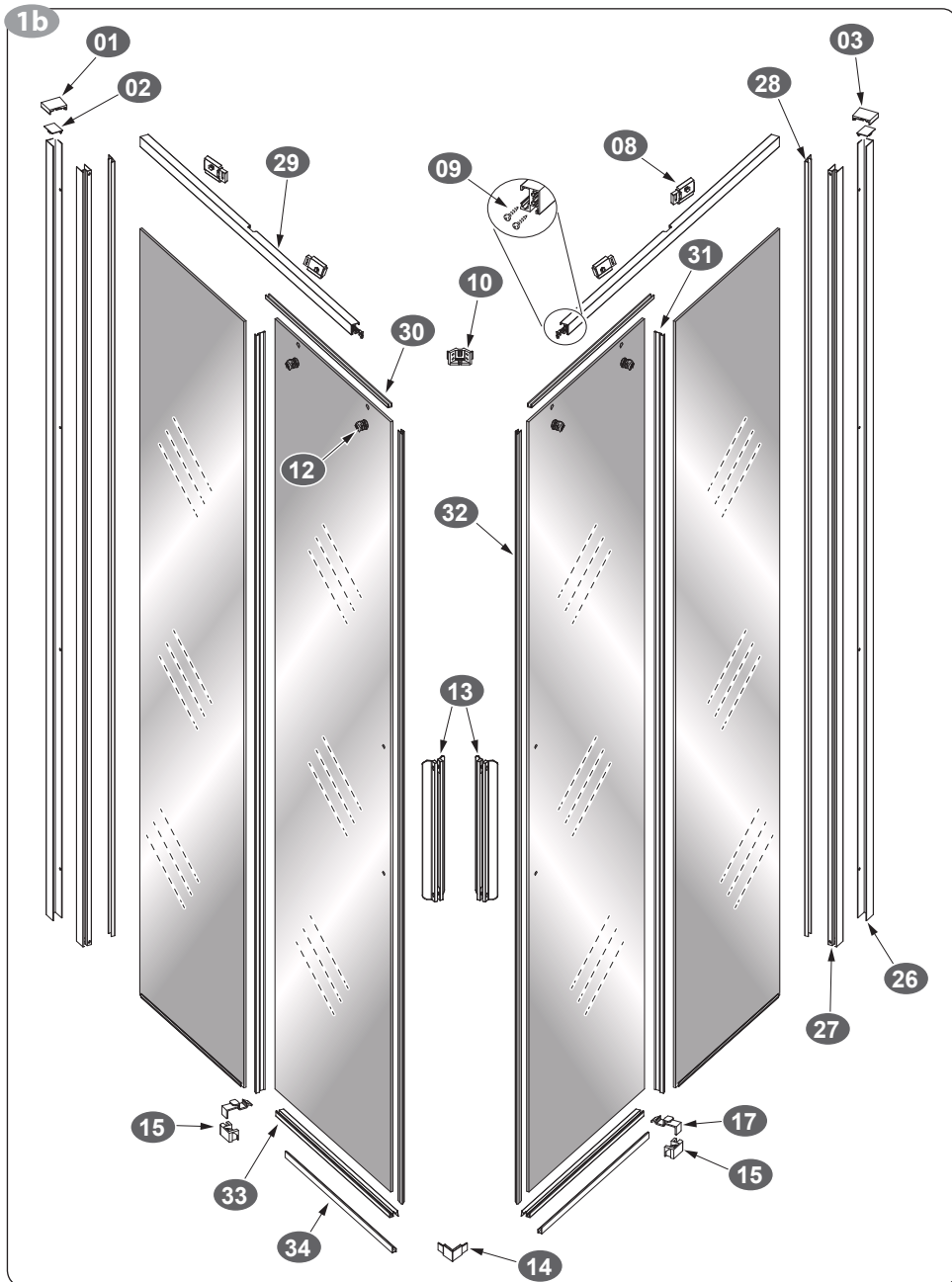
NL - Benodigdheden

(niet meegeleverd)

		  1a		
				
 Silicone	 ø6 mm			
				
				
				

FR - Composants furniture
EN - Supplied components
IT - Componenti forniture

DE - Im Lieferumfang enthaltene Teile
ES - Componentes suministrados
NL - Meegeleverde componenten

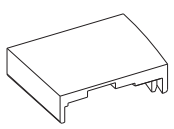


FR - Composants furniture
 EN - Supplied components
 IT - Componenti forniture

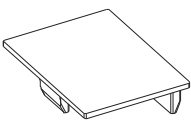
DE - Im Lieferumfang enthaltene Teile
 ES - Componentes suministrados
 NL - Meegeleverde componenten

1c

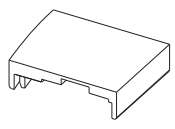
01
x1



02
x2



03
x1



Cod. GL6STAPSUPMB

04
x8



ST4x40

05
x8



ST3.5x6

06
x8



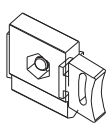
Cod. GL6SRANB

07
x4



Cod. GL6S07

08
x4



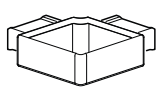
Cod. GL6S08

09
x4



ST3.5x20

10
x1



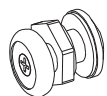
Cod. GL6SGIUNTBB

11
x4



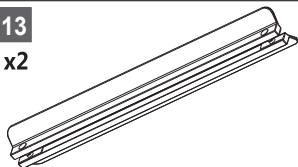
Cod. GL6S14

12
x4



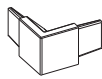
Cod. GL6S12

13
x2



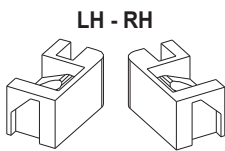
Cod. GL6S13

14
x1



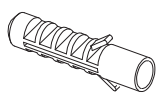
Cod. GL6S13

15
x1

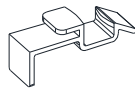


Cod. GL6S15

16
x8

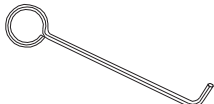


17
x2



Cod. GL6S17

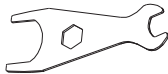
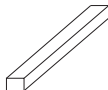


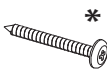

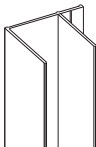
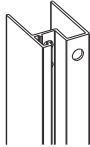

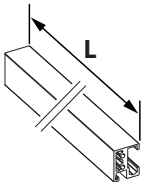

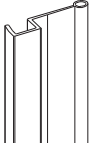
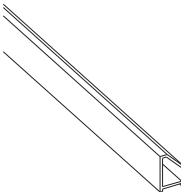
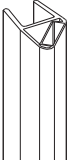
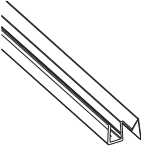
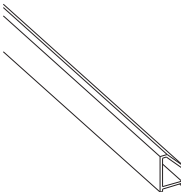

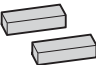
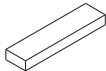
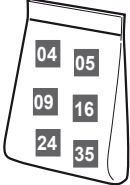
18
x1



Cod. GL6S18

FR - Composants furniture
 EN - Supplied components
 IT - Componenti forniture

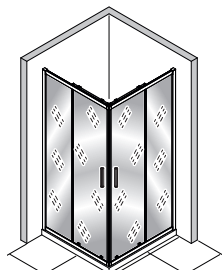
DE - Im Lieferumfang enthaltene Teile
 ES - Componentes suministrados
 NL - Meegeleverde componenten

<p>1d 20 x1</p>  <p>Cod. GL6S20</p>	<p>21 x2</p> 	<p>22 x1</p>  <p>2mm</p>		
<p>23 x1</p>  <p>3mm</p>	<p>24 x4</p>  <p>* ST3.5x35</p>	<p>25 x1</p>  <p>Ø2.8</p>		
<p>26 x2</p>  <p>Cod. GL6S26</p>	<p>27 x1</p>  <p>Cod. GL6S27</p>	<p>28 x2</p>  <p>Cod. GL6SPROFCVB</p>		
<p>29 x2</p>  <p>L</p> <p>Cod. GL6S29DP70 (L=70) Cod. GL6S29DP75 (L=75) Cod. GL6S29DP80 (L=80) Cod. GL6S29DP90 (L=90) Cod. GL6S29DP100 (L=100) Cod. GL6S29DP110 (L=110) Cod. GL6S29DP120 (L=120)</p>	<p>30 x2</p>  <p>Cod. GL6S30</p>	<p>31 x2</p>  <p>Cod. GL6S31</p>		
<p>34 x1</p>  <p>Cod. GL6S34</p>	<p>32 x2</p>  <p>Cod. GL6S32DP</p>	<p>33 x2</p>  <p>Cod. GL6S33</p>		
<p>34 x1</p>  <p>Cod. GL6S34</p>	<p>35 x2</p>  <p>* M4x12</p>	<p>36 x2</p> 	<p>37 x4</p> 	<p>37 x4</p>  <p>* Cod. GL6SKITVITDS</p>

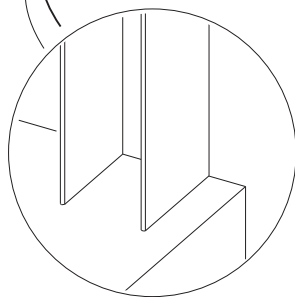
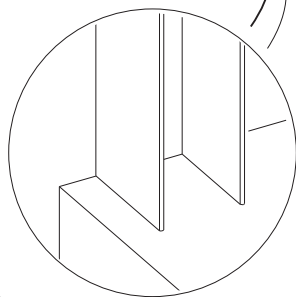
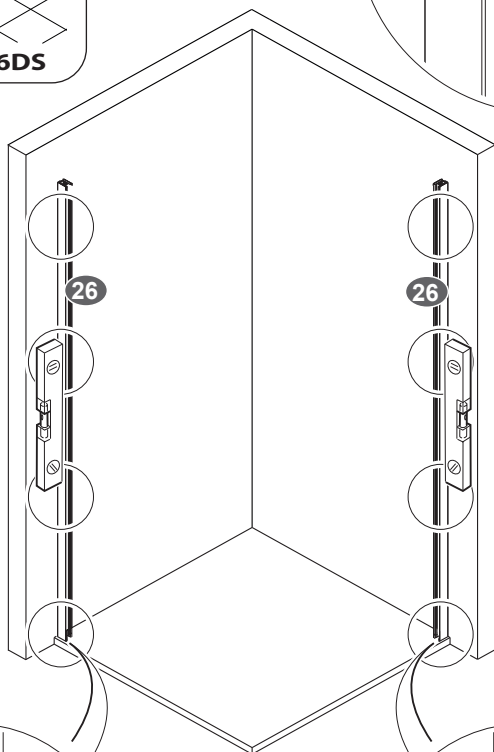
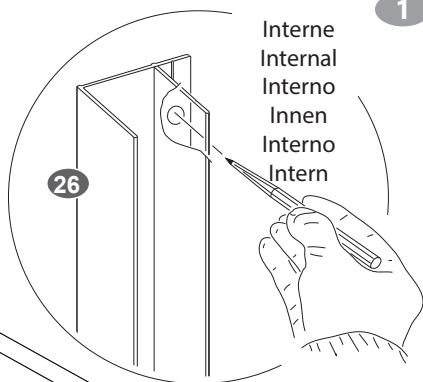
FR - Séquence de montage
EN - Assembly sequence
IT - Sequenza di montaggio

DE - Montageabfolge
ES - Secuencia de montaje
NL - Volgorde montage

1



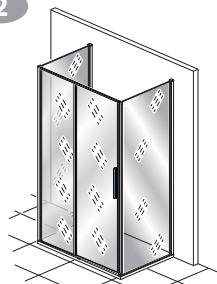
Cod. BDGL6DS



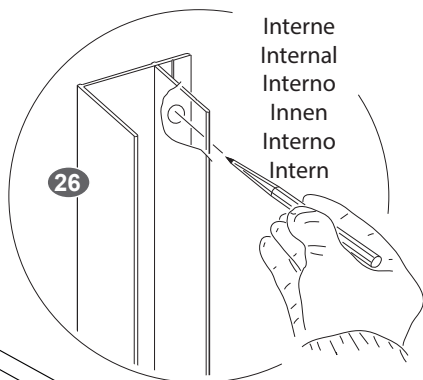
FR - Séquence de montage
EN - Assembly sequence
IT - Sequenza di montaggio

DE - Montageabfolge
ES - Secuencia de montaje
NL - Volgorde montage

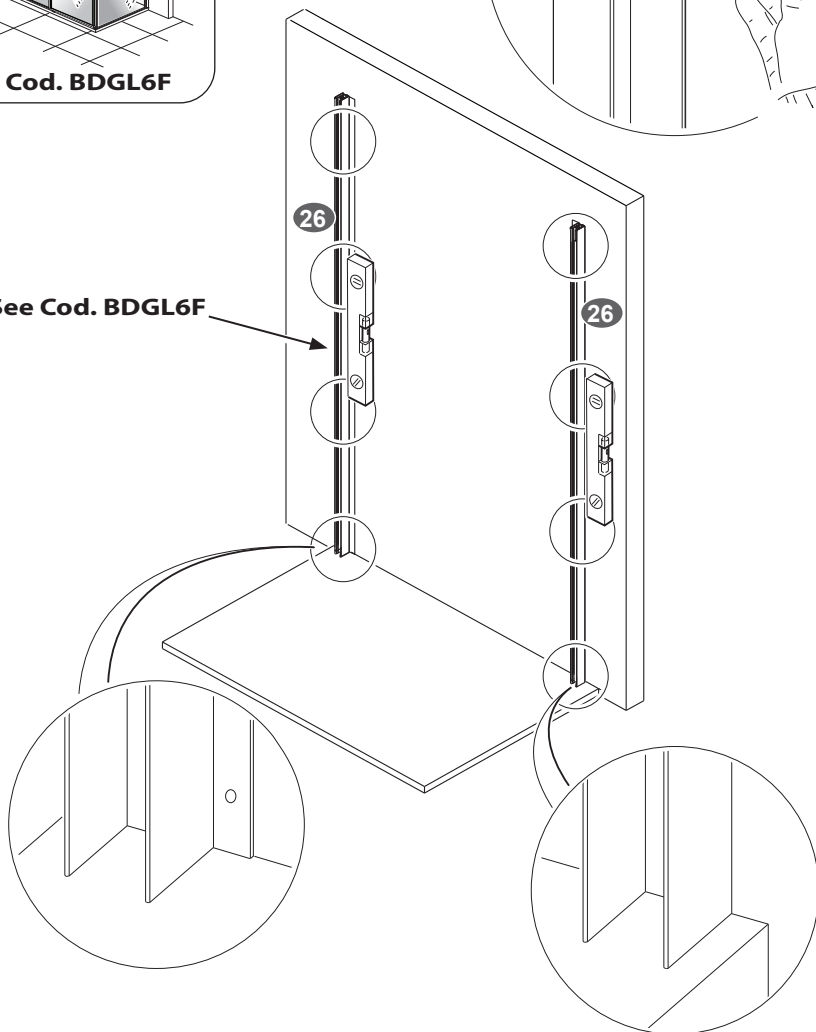
2



Cod. BDGL6F



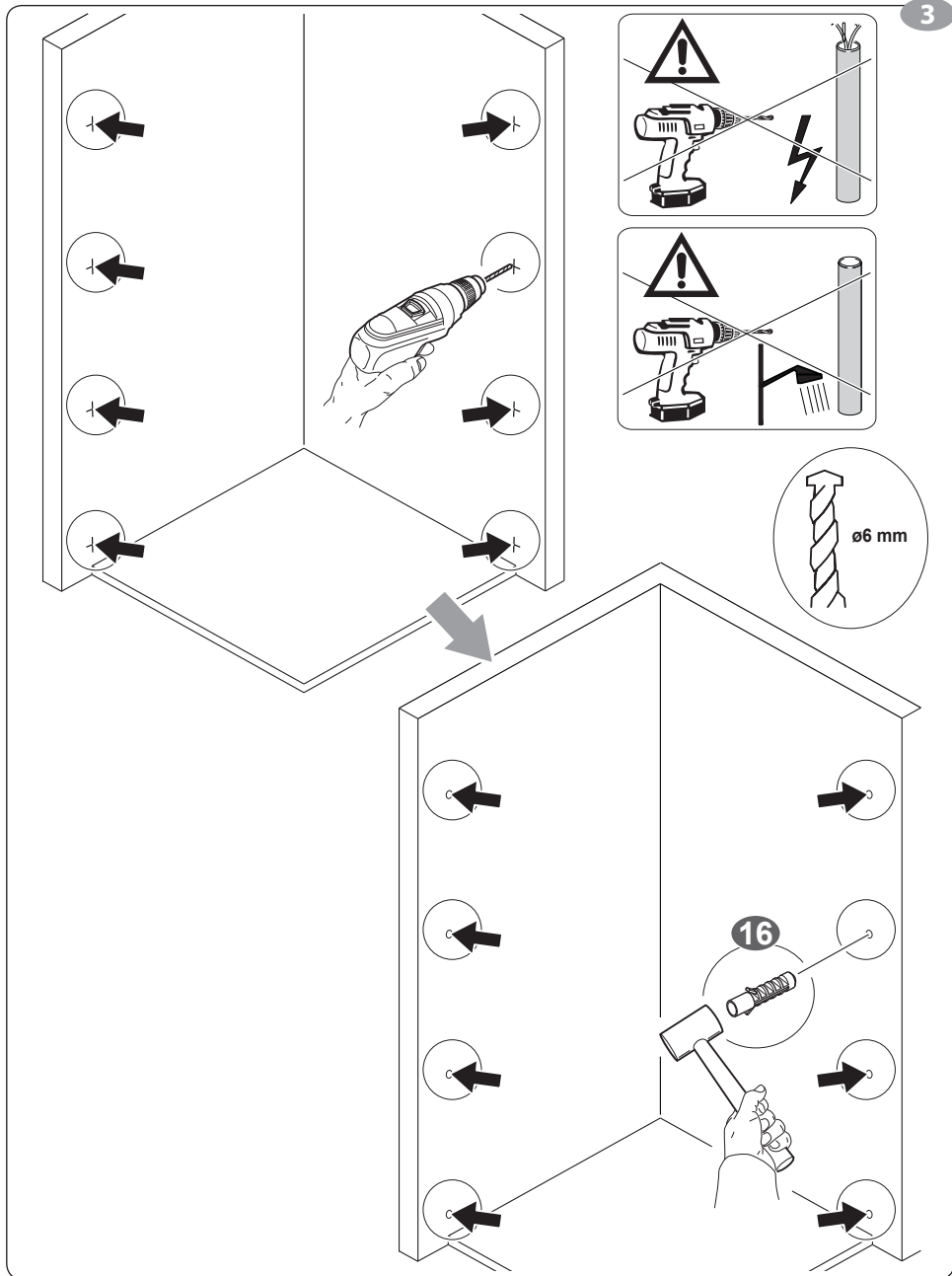
See Cod. BDGL6F



FR - Séquence de montage
EN - Assembly sequence
IT - Sequenza di montaggio

DE - Montageabfolge
ES - Secuencia de montaje
NL - Volgorde montage

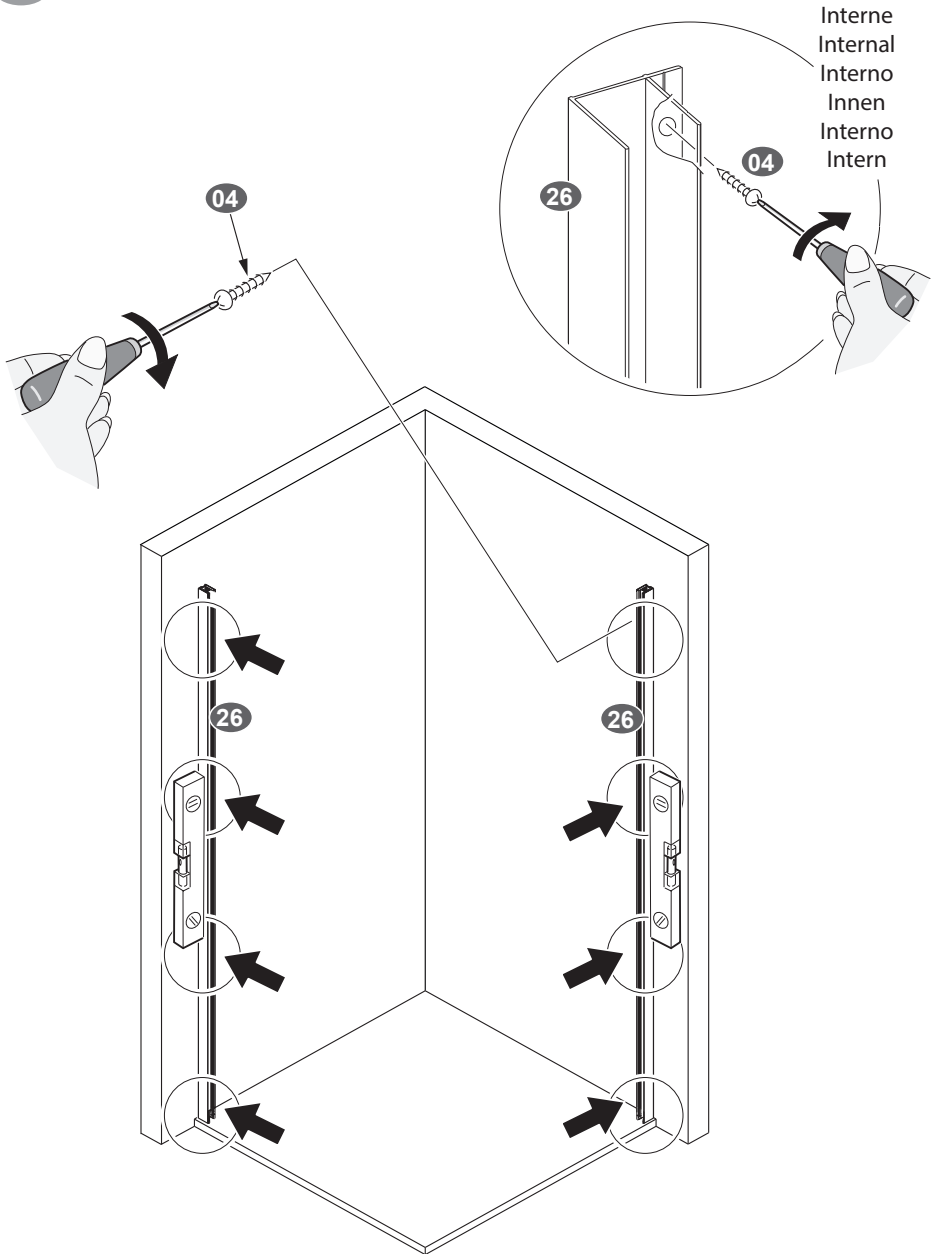
3



FR - Séquence de montage
EN - Assembly sequence
IT - Sequenza di montaggio

DE - Montageabfolge
ES - Secuencia de montaje
NL - Volgorde montage

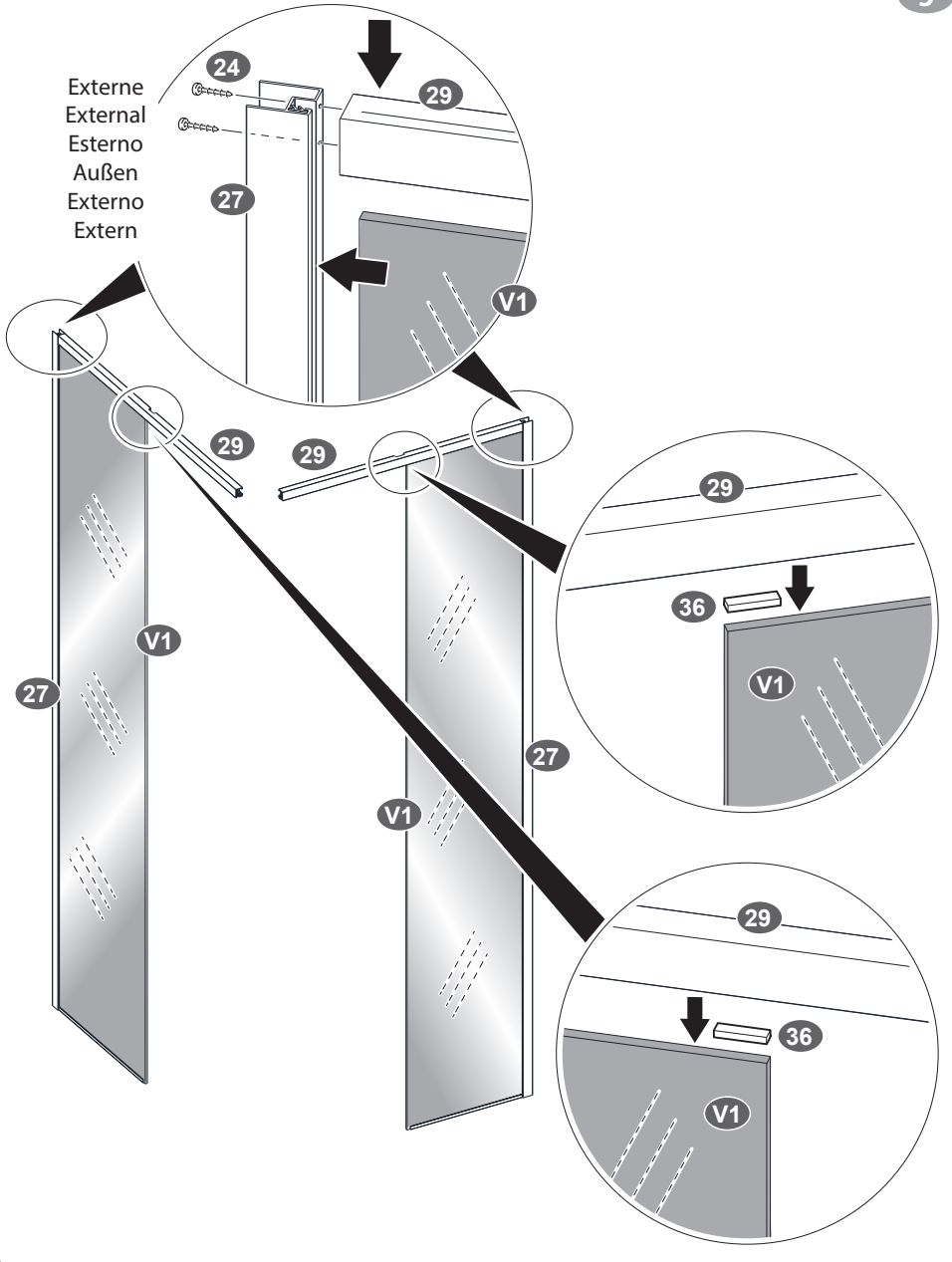
4



FR - Séquence de montage
EN - Assembly sequence
IT - Sequenza di montaggio

DE - Montageabfolge
ES - Secuencia de montaje
NL - Volgorde montage

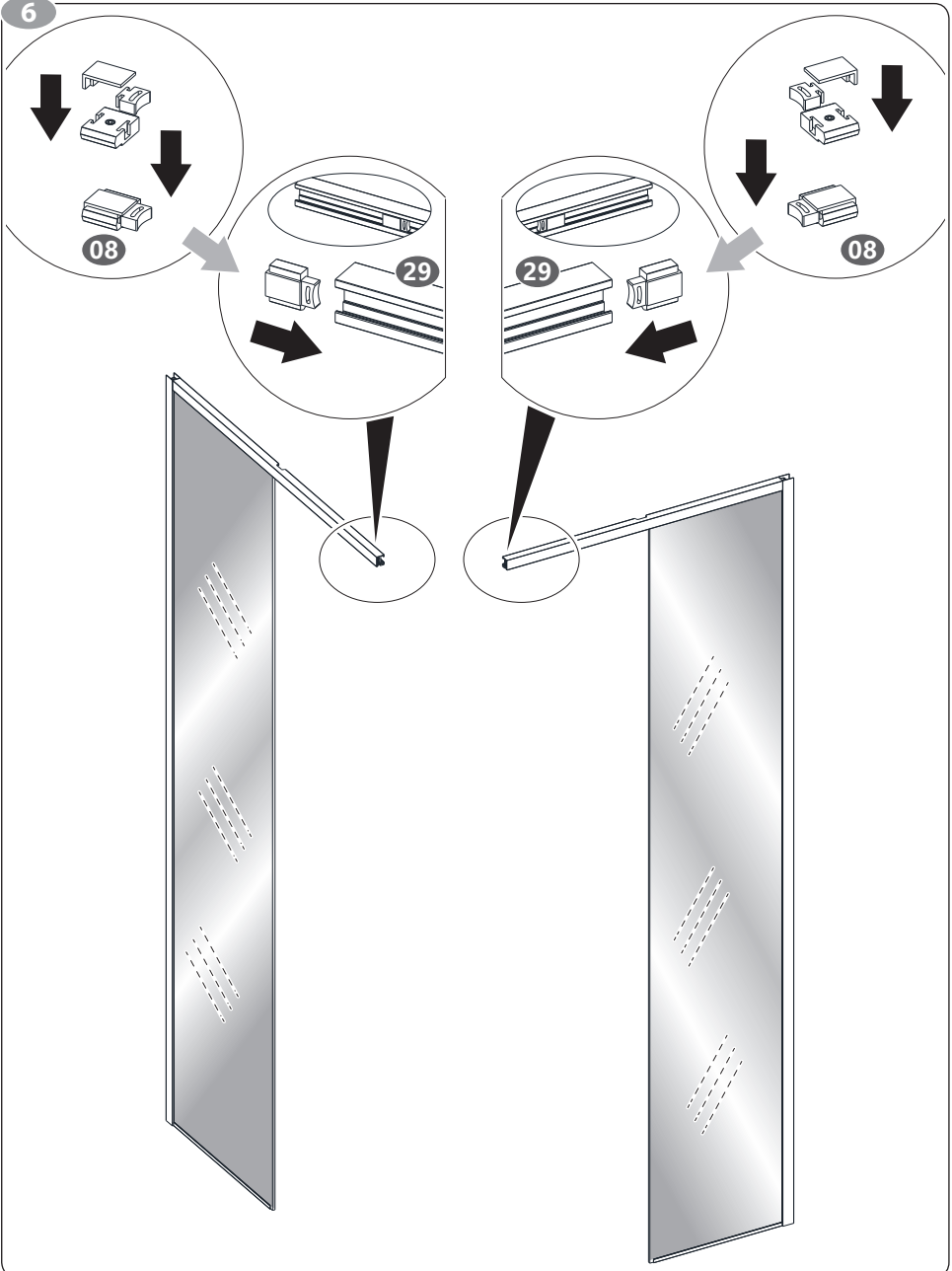
5



FR - Séquence de montage
EN - Assembly sequence
IT - Sequenza di montaggio

DE - Montageabfolge
ES - Secuencia de montaje
NL - Volgorde montage

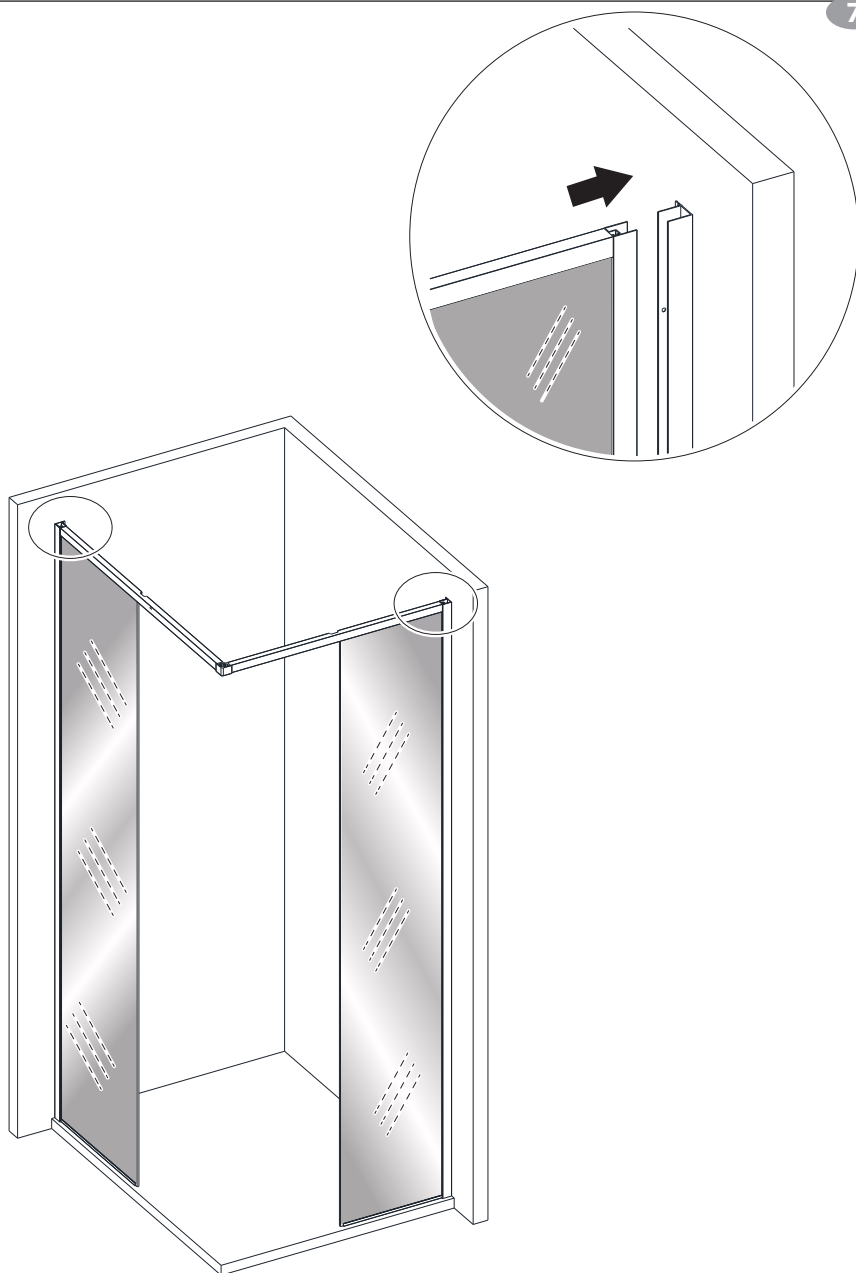
6



FR - Séquence de montage
EN - Assembly sequence
IT - Sequenza di montaggio

DE - Montageabfolge
ES - Secuencia de montaje
NL - Volgorde montage

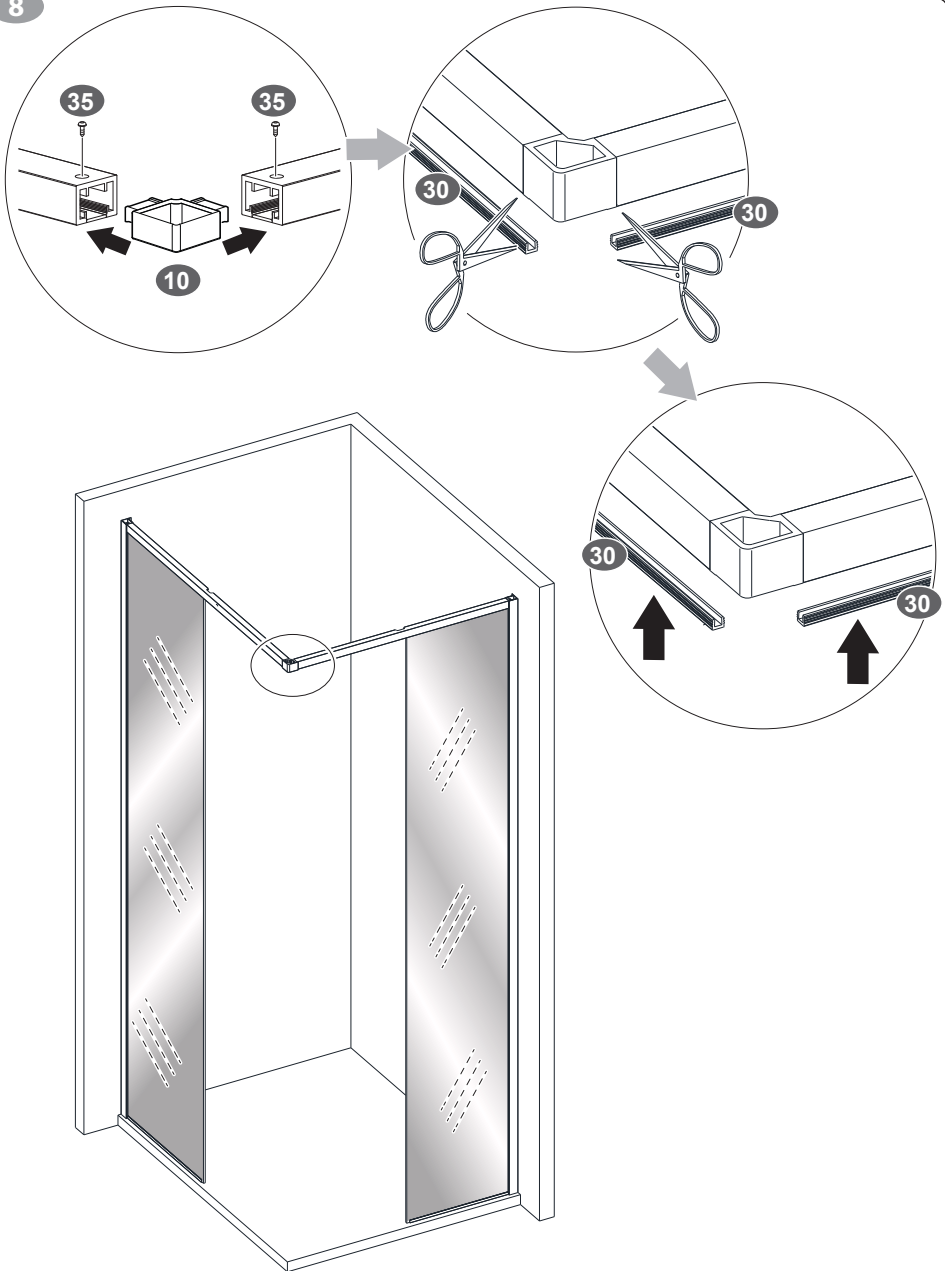
7



FR - Séquence de montage
EN - Assembly sequence
IT - Sequenza di montaggio

DE - Montageabfolge
ES - Secuencia de montaje
NL - Volgorde montage

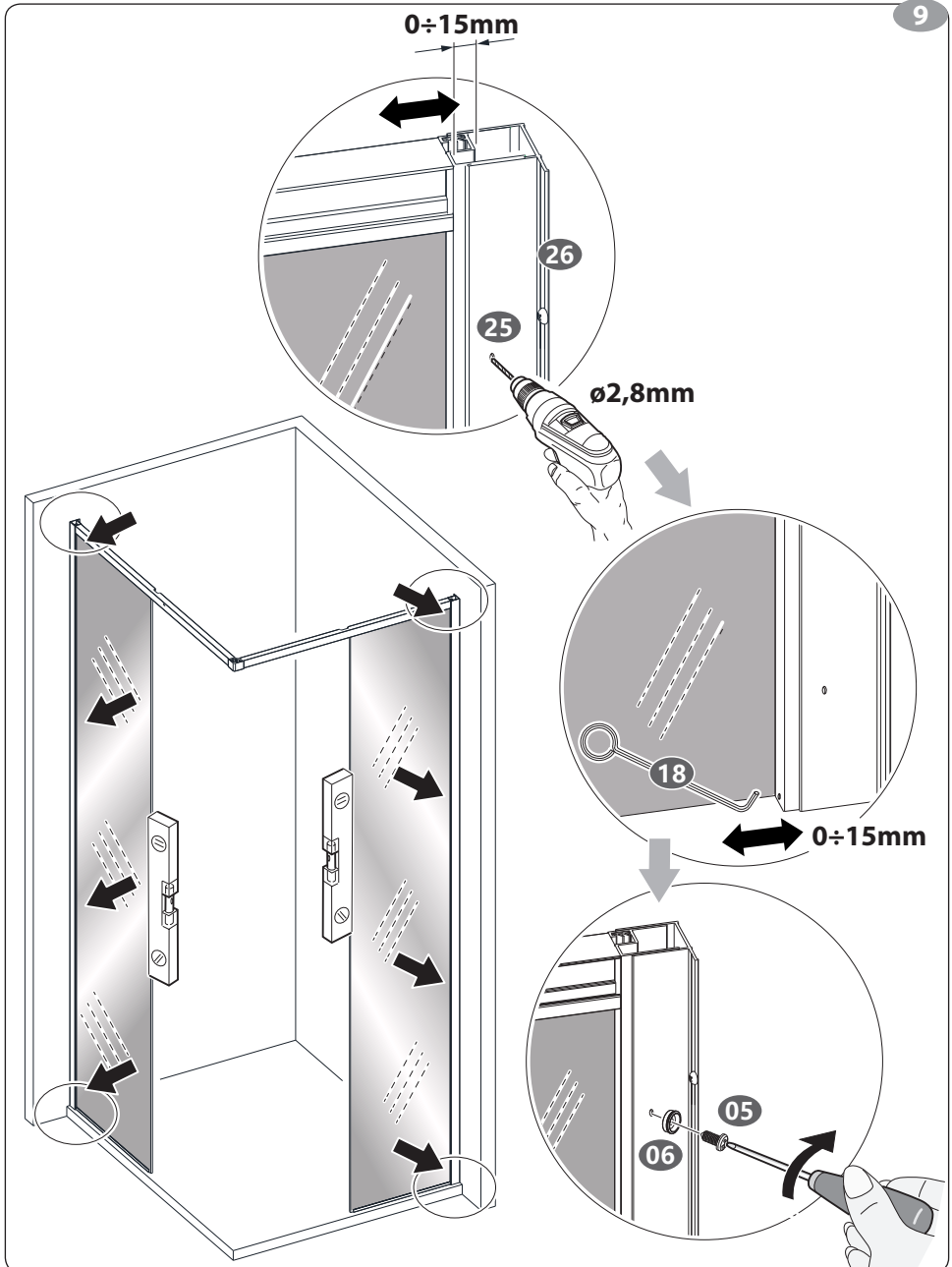
8



FR - Séquence de montage
EN - Assembly sequence
IT - Sequenza di montaggio

DE - Montageabfolge
ES - Secuencia de montaje
NL - Volgorde montage

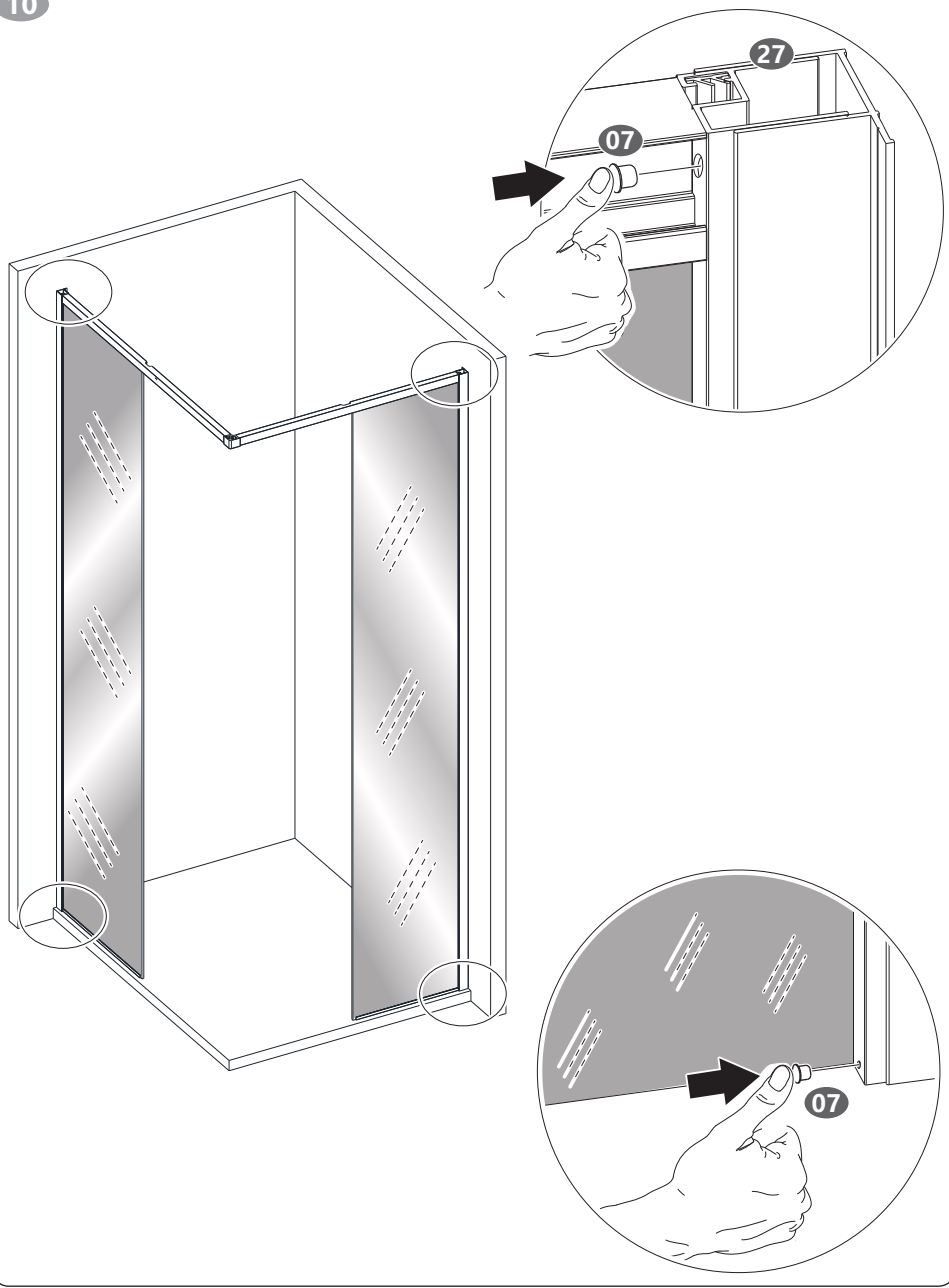
9



FR - Séquence de montage
EN - Assembly sequence
IT - Sequenza di montaggio

DE - Montageabfolge
ES - Secuencia de montaje
NL - Volgorde montage

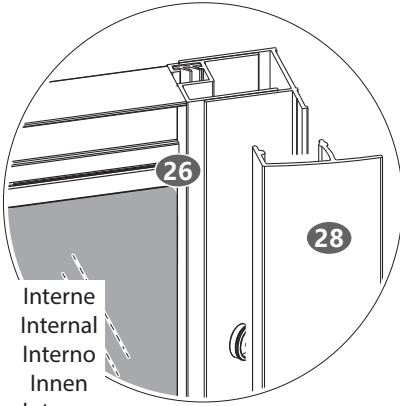
10



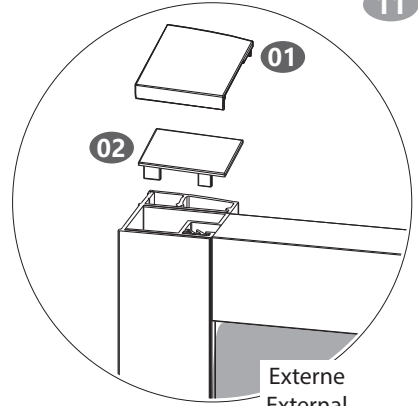
FR - Séquence de montage
EN - Assembly sequence
IT - Sequenza di montaggio

DE - Montageabfolge
ES - Secuencia de montaje
NL - Volgorde montage

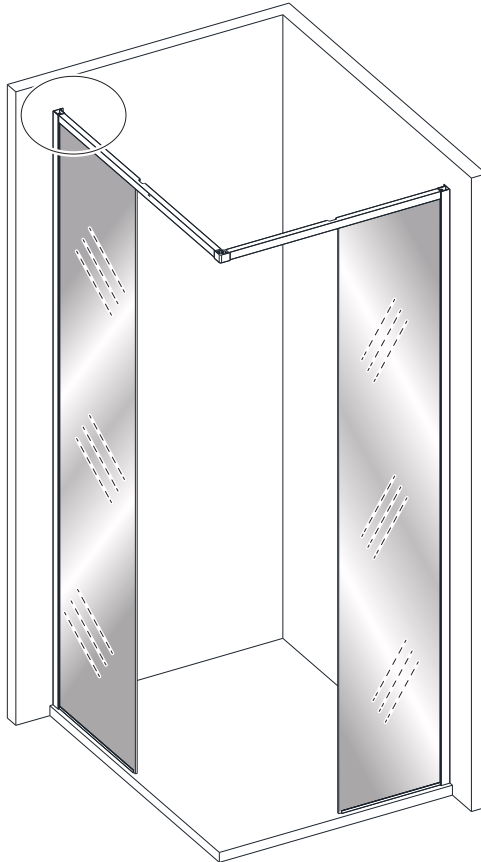
11



Interne
Internal
Interno
Innen
Interno
Intern



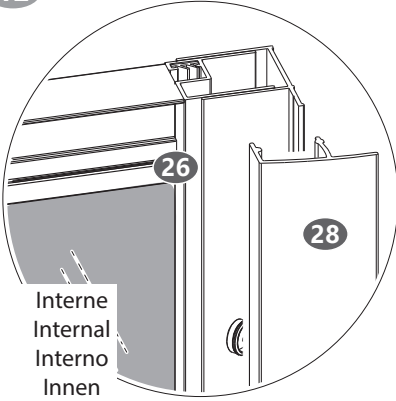
Externe
External
Esterno
Außen
Externo
Extern



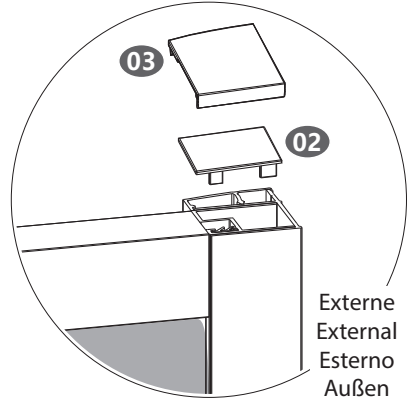
FR - Séquence de montage
EN - Assembly sequence
IT - Sequenza di montaggio

DE - Montageabfolge
ES - Secuencia de montaje
NL - Volgorde montage

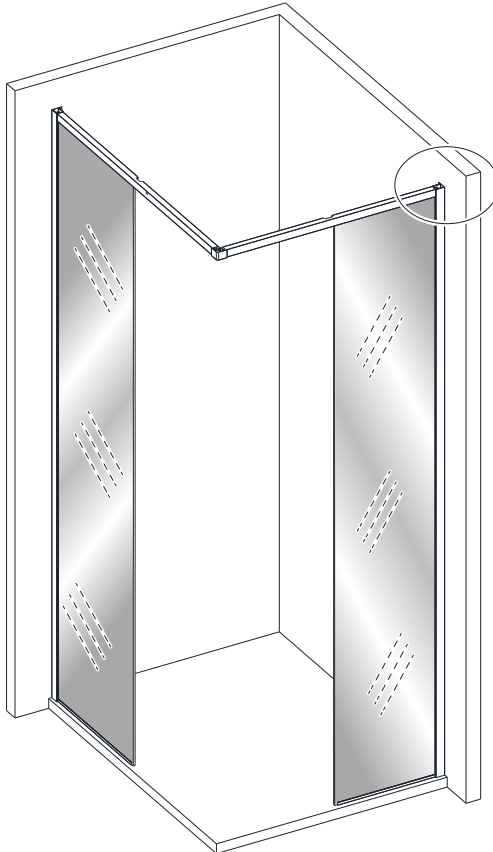
12



Interne
Internal
Interno
Innen
Interno
Intern



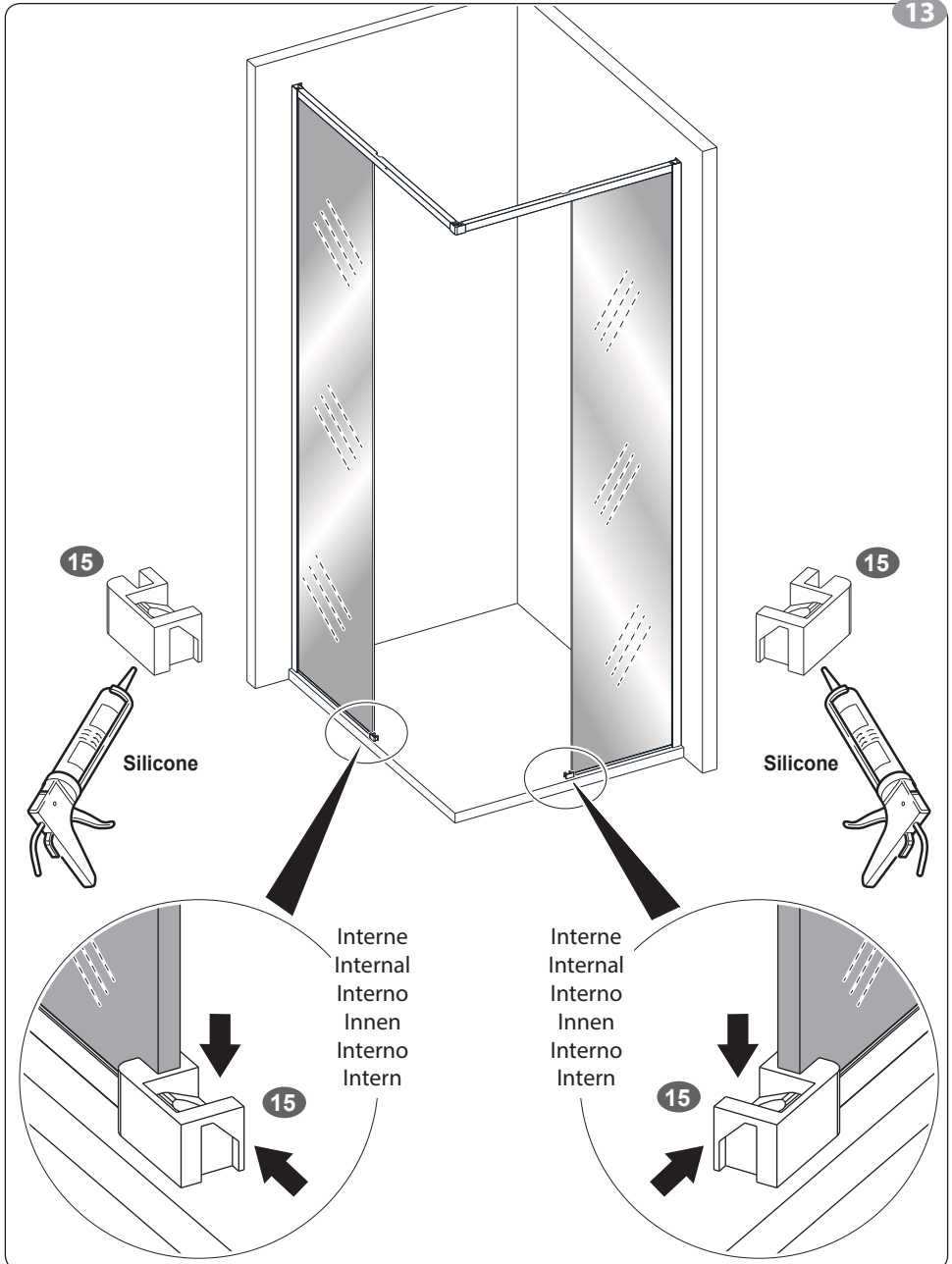
Externe
External
Esterno
Außen
Externo
Extern



FR - Séquence de montage
EN - Assembly sequence
IT - Sequenza di montaggio

DE - Montageabfolge
ES - Secuencia de montaje
NL - Volgorde montage

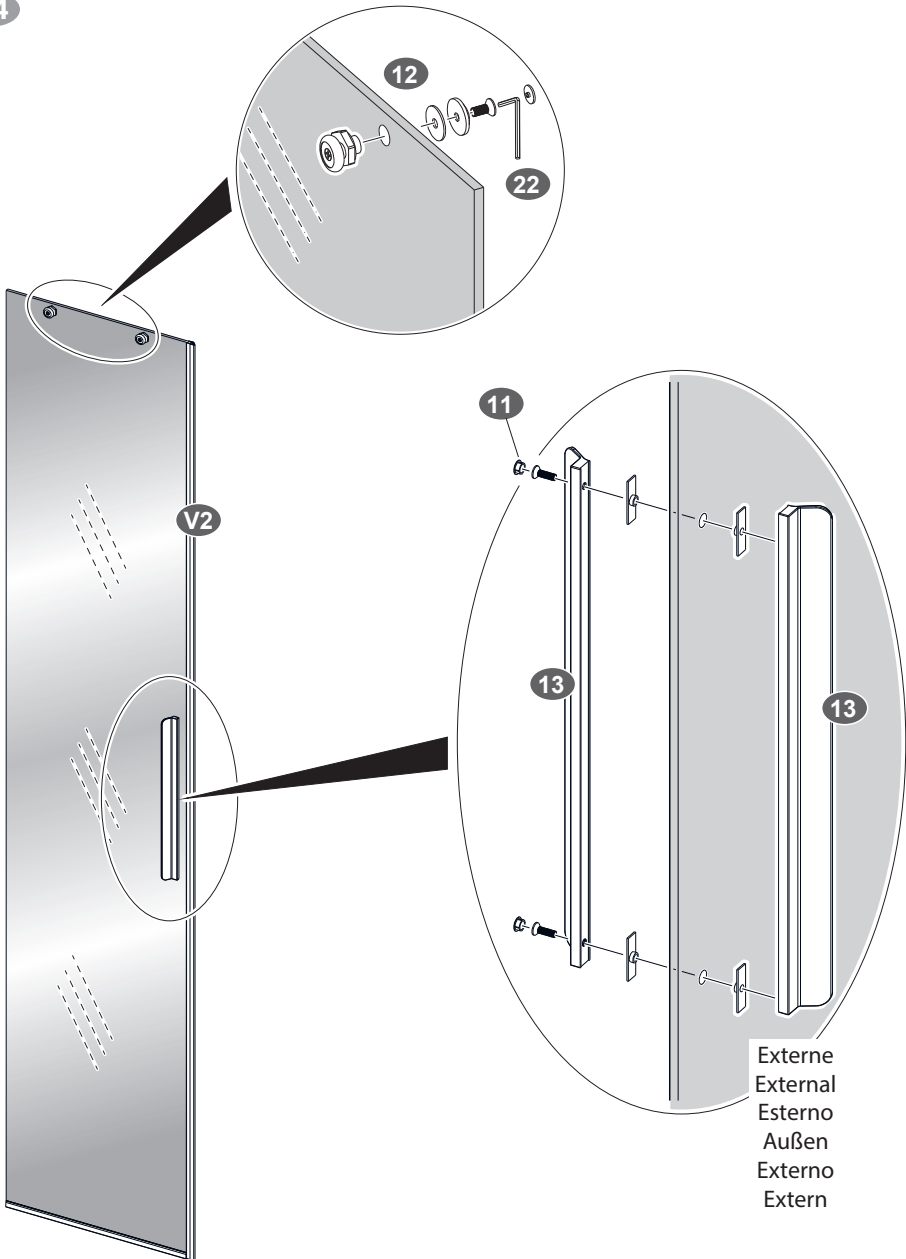
13



FR - Séquence de montage
EN - Assembly sequence
IT - Sequenza di montaggio

DE - Montageabfolge
ES - Secuencia de montaje
NL - Volgorde montage

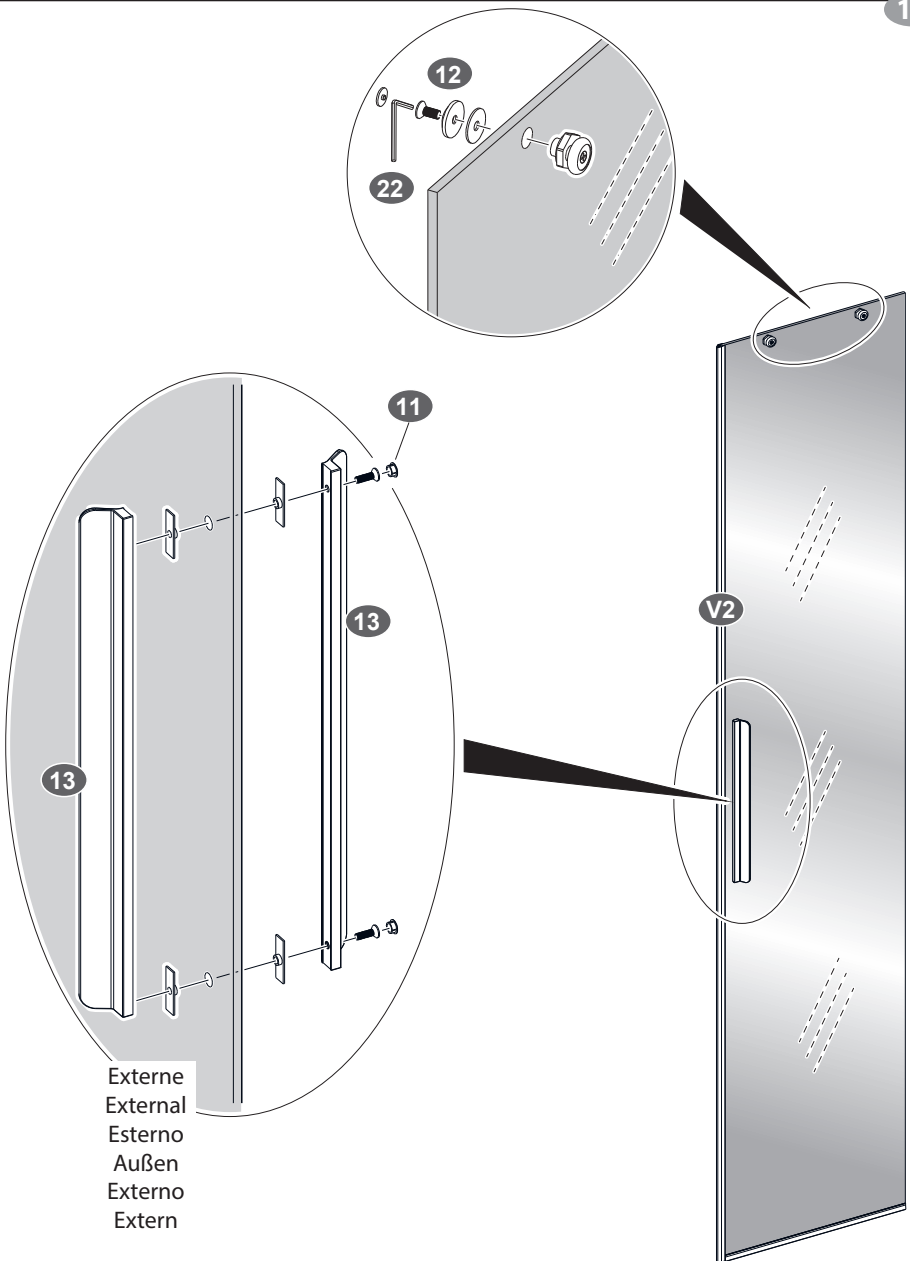
14



FR - Séquence de montage
EN - Assembly sequence
IT - Sequenza di montaggio

DE - Montageabfolge
ES - Secuencia de montaje
NL - Volgorde montage

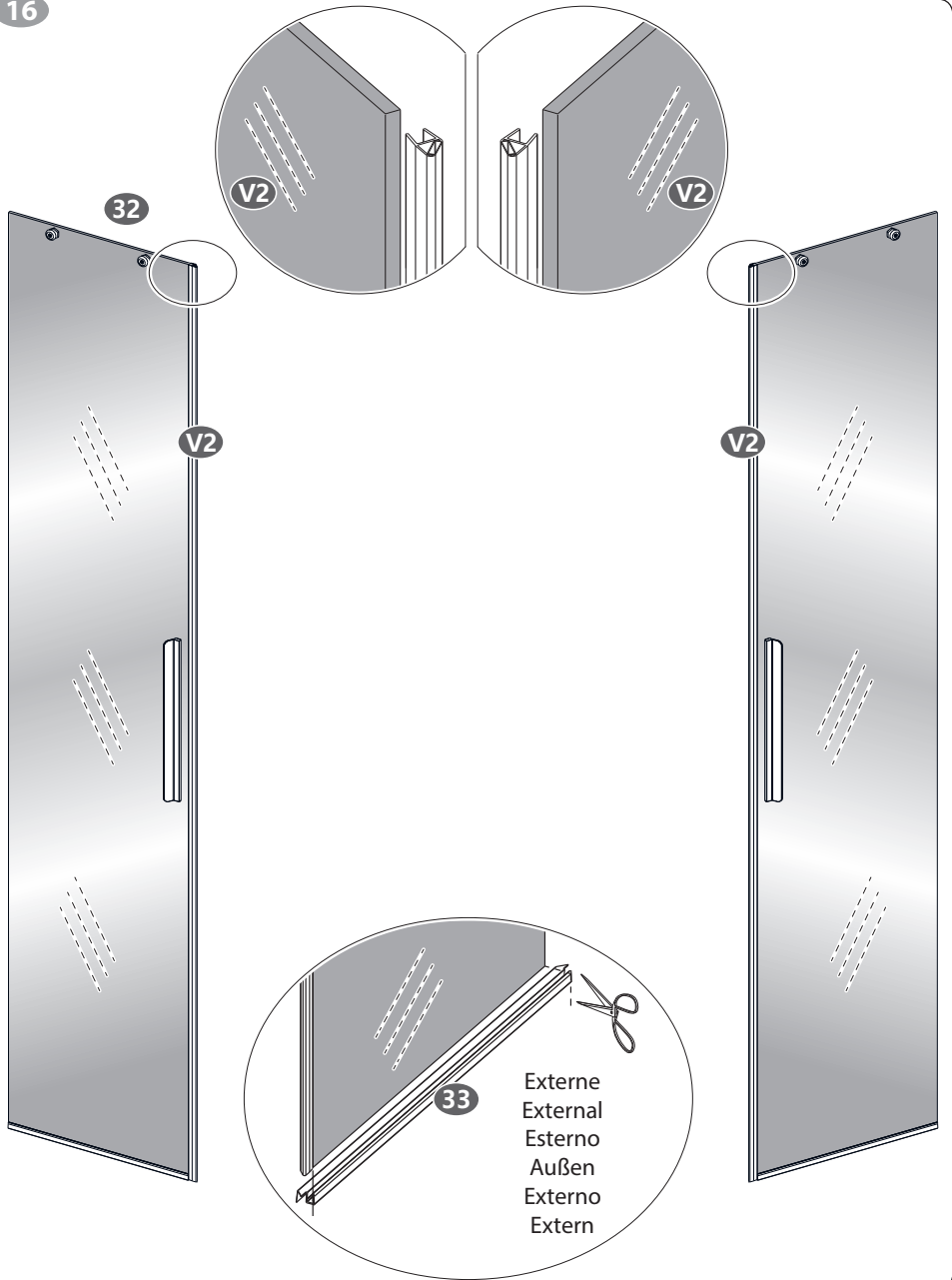
15



FR - Séquence de montage
EN - Assembly sequence
IT - Sequenza di montaggio

DE - Montageabfolge
ES - Secuencia de montaje
NL - Volgorde montage

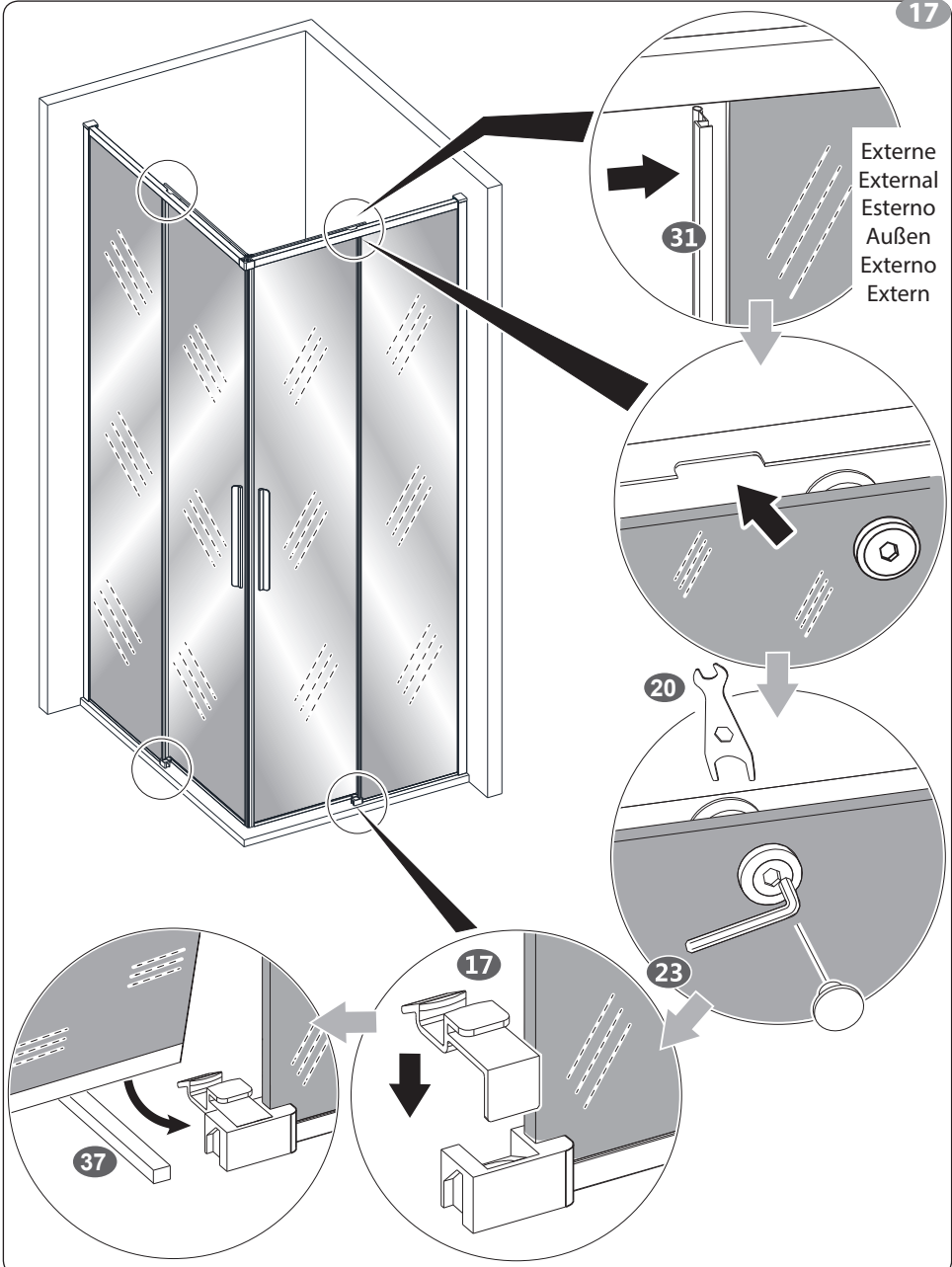
16



FR - Séquence de montage
EN - Assembly sequence
IT - Sequenza di montaggio

DE - Montageabfolge
ES - Secuencia de montaje
NL - Volgorde montage

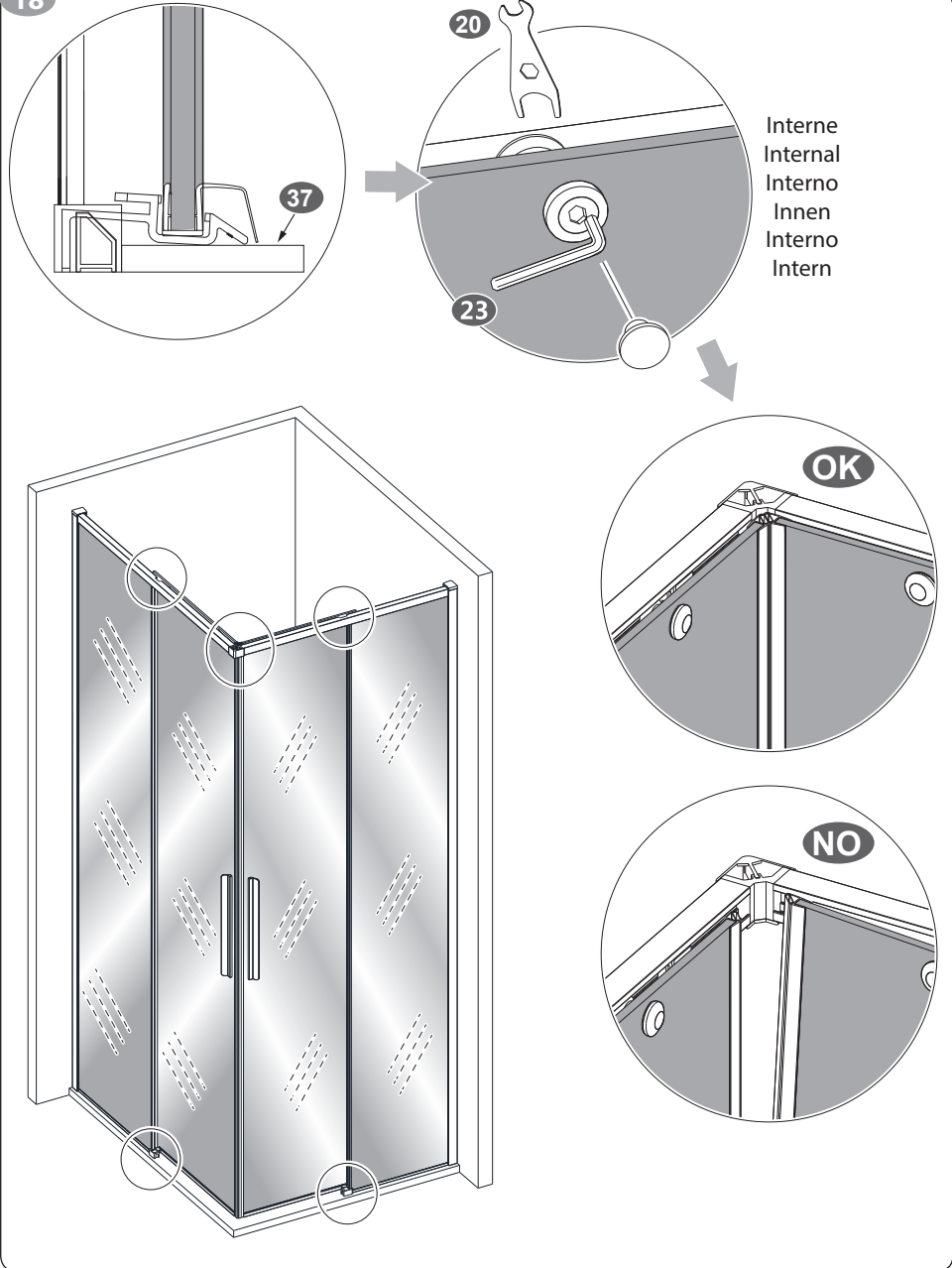
17



FR - Séquence de montage
EN - Assembly sequence
IT - Sequenza di montaggio

DE - Montageabfolge
ES - Secuencia de montaje
NL - Volgorde montage

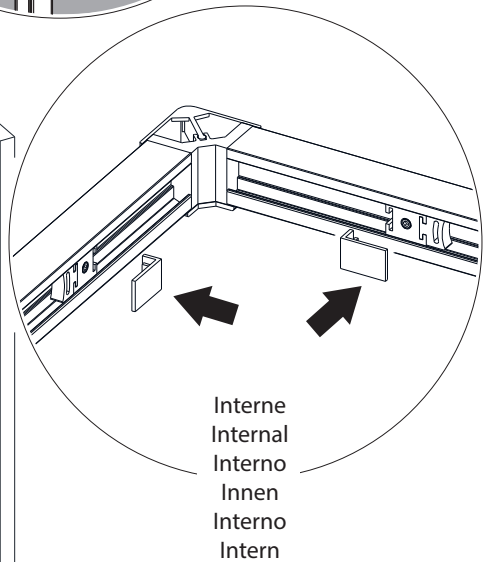
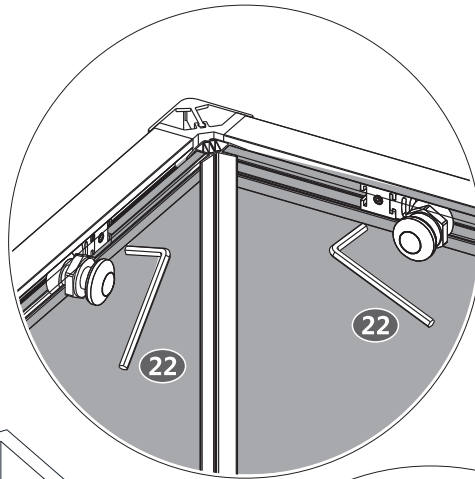
18



FR - Séquence de montage
EN - Assembly sequence
IT - Sequenza di montaggio

DE - Montageabfolge
ES - Secuencia de montaje
NL - Volgorde montage

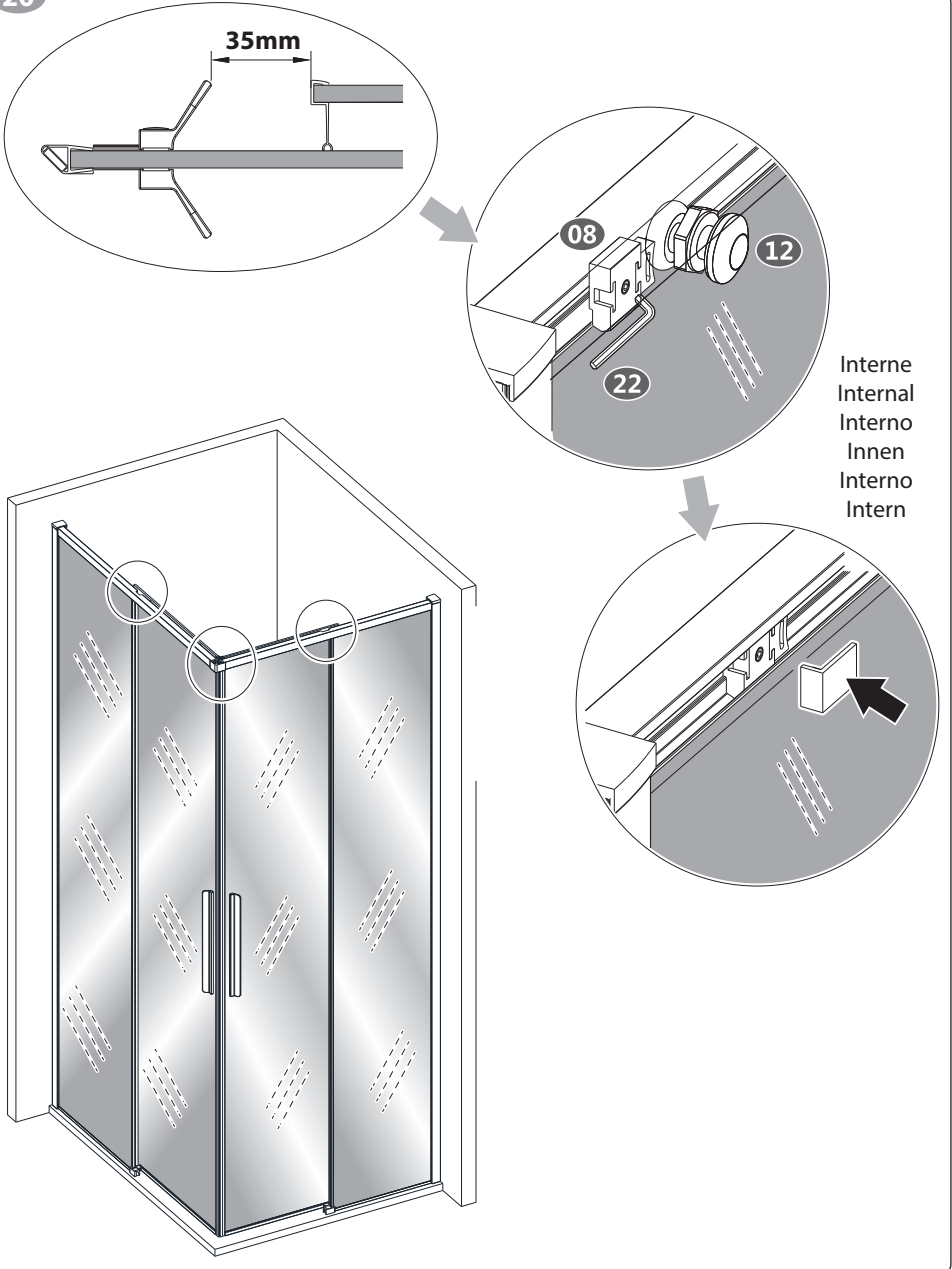
19



FR - Séquence de montage
EN - Assembly sequence
IT - Sequenza di montaggio

DE - Montageabfolge
ES - Secuencia de montaje
NL - Volgorde montage

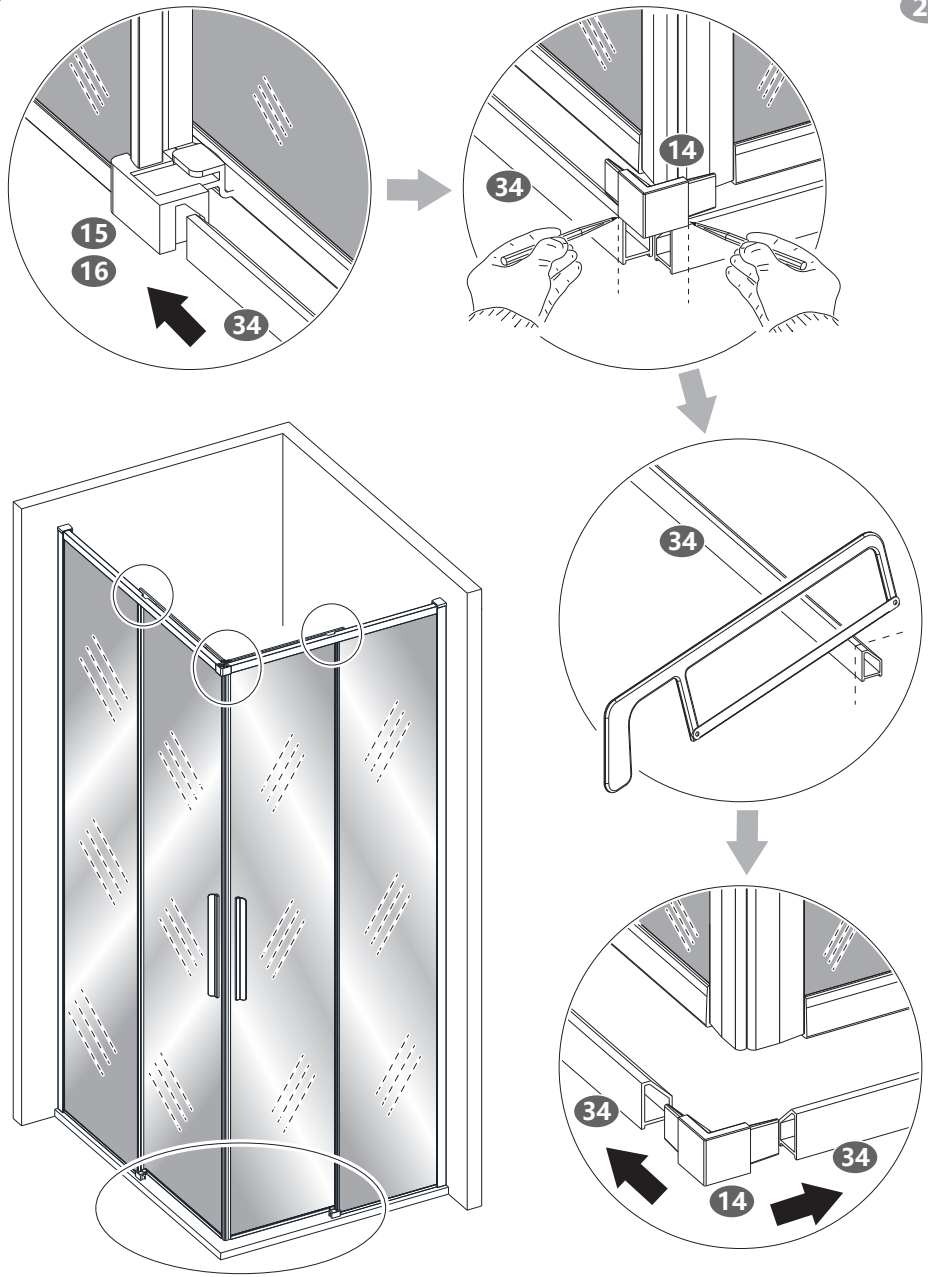
20



FR - Séquence de montage
EN - Assembly sequence
IT - Sequenza di montaggio

DE - Montageabfolge
ES - Secuencia de montaje
NL - Volgorde montage

21



FR - Séquence de montage

EN - Assembly sequence

IT - Sequenza di montaggio

DE - Montageabfolge

ES - Secuencia de montaje

NL - Volgorde montage

22



Utiliser uniquement de l'eau et sécher soigneusement

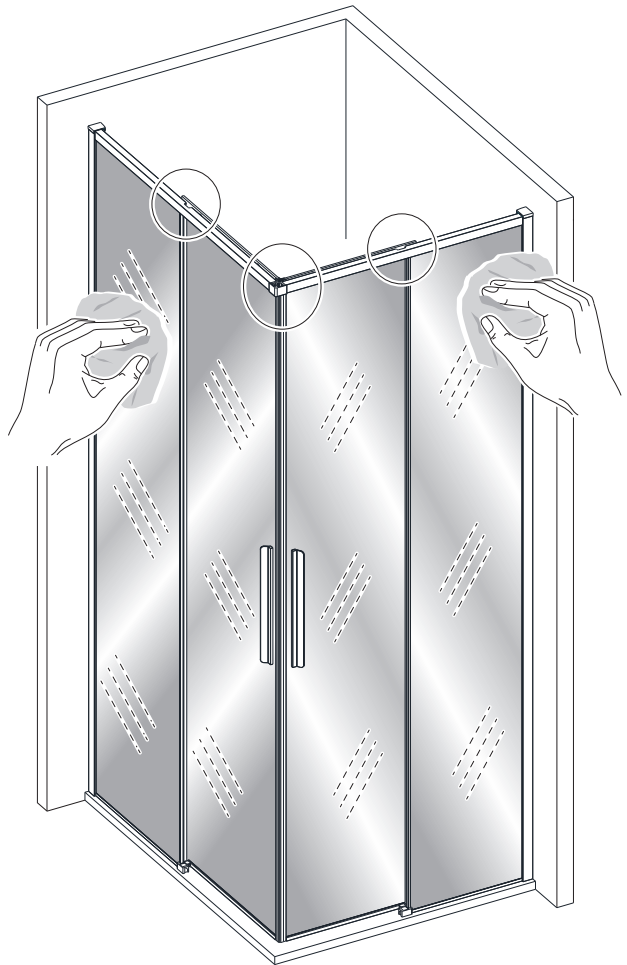
Only use water and dry carefully

Usare solo acqua e asciugare accuratamente

Nur Wasser verwenden und sorgfältig trocknen

Sólo utilice agua y seque cuidadosamente

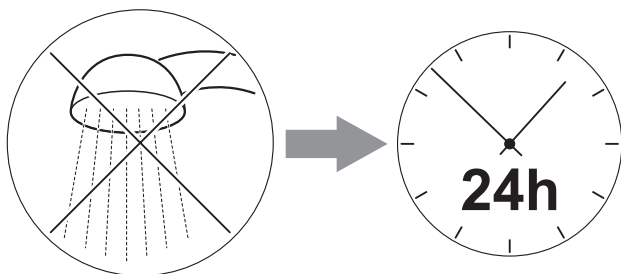
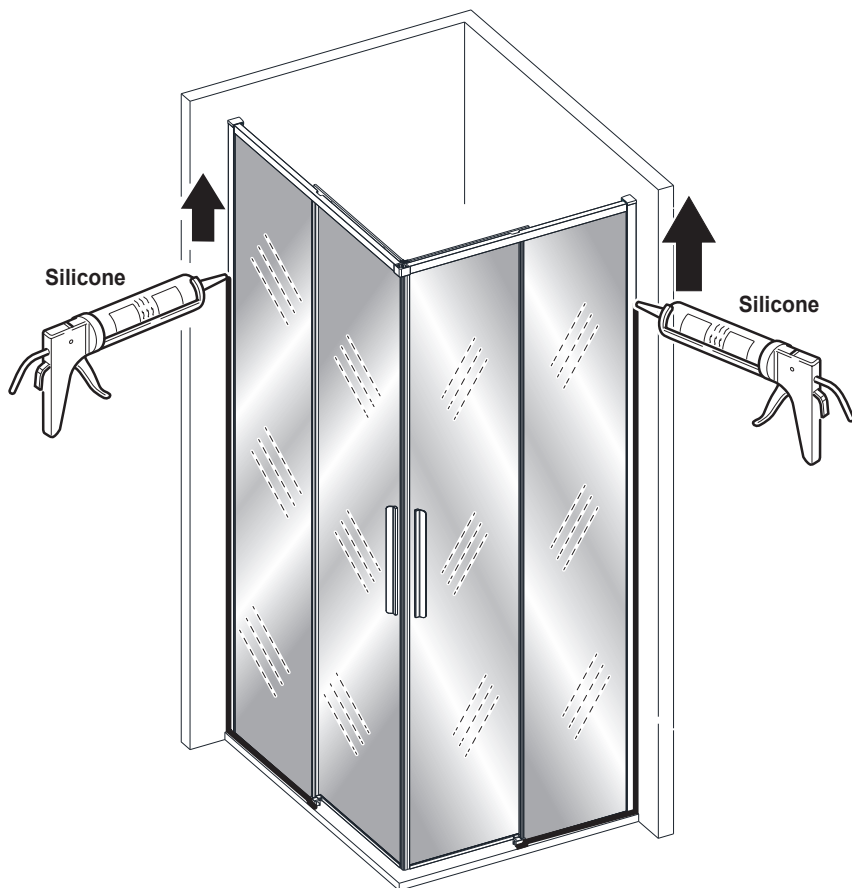
Gebruik alleen water en droog zorgvuldig af



FR - Séquence de montage
EN - Assembly sequence
IT - Sequenza di montaggio

DE - Montageabfolge
ES - Secuencia de montaje
NL - Volgorde montage

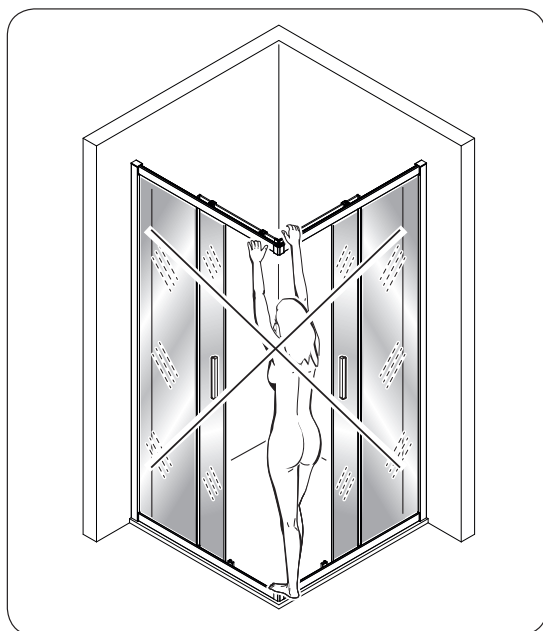
23



FR - Informations et nettoyage
EN - Information and cleaning
IT - Informazioni e pulizia

DE - Informationen und Reinigung
ES - Informaciones y limpieza
NL - Informatie en reiniging

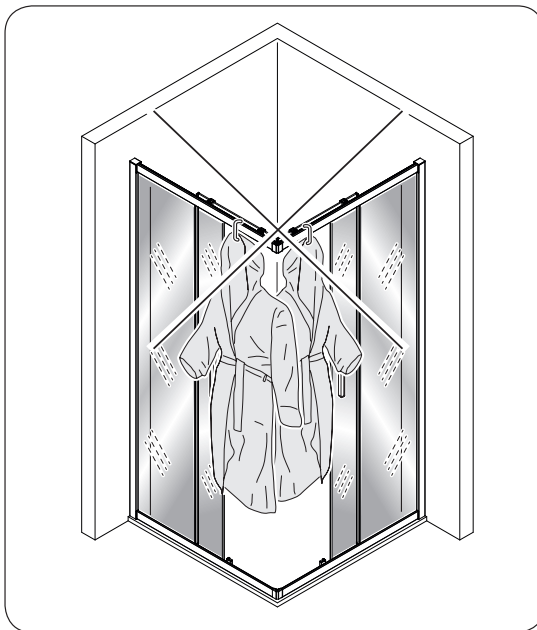
- FR • Ne pas s'accrocher à la barre horizontale ou à la porte.**
- EN • Do not hang on the horizontal bar or on the door.**
- IT • Non aggrapparsi alla barra orizzontale o alla porta.**
- DE • Sich nicht an der waagerechten Strebe oder der Tür festhalten.**
- ES • No se aferre a la barra horizontal o a la puerta.**
- NL • Ga niet aan de horizontale staaf of de deur hangen.**



FR - Informations et nettoyage
EN - Information and cleaning
IT - Informazioni e pulizia

DE - Informationen und Reinigung
ES - Informaciones y limpieza
NL - Informatie en reiniging

- FR • **Ne pas pendre d'objets lourds à la barre horizontale ou à la porte.**
- EN • **Do not hang heavy objects on the horizontal bar or on the door.**
- IT • **Non appendere oggetti pesanti alla barra orizzontale o alla porta.**
- DE • **Keine schweren Gegenstände an die waagerechten Strebe oder die Tür anhängen.**
- ES • **No cuelgue objetos pesados a la barra horizontal o a la puerta.**
- NL • **Hang geen zware voorwerpen aan de horizontale staaf of de deur.**




FR

Nettoyage des pièces chromées

- Pour le nettoyage des surfaces chromées, utiliser **UNIQUEMENT** des détergents liquides neutres.

Pour maintenir brillantes les surfaces, utiliser régulièrement un linge et du polish normal.

 **Ne pas utiliser des détergents ou des matériaux abrasifs, d'alcool, de diluants, de substances corrosives ou d'autres solvants.**

Nettoyage des cristaux


- Régulièrement, il est conseillé d'effectuer un nettoyage soigné des cristaux fixes et de la porte.

- Nettoyage quotidien

Rincer abondamment avec de l'eau froide et sécher avec une raclette en caoutchouc.

- Nettoyage périodique


Nettoyer régulièrement avec une éponge non abrasive et du vinaigre blanc, puis rincer avec un linge doux.

 **S'il devait être nécessaire de retirer la porte ou le cristal fixe, opérer dans le sens inverse de ce qui est illustré dans le présent manuel.**

EN

Cleaning of chrome-plated parts

- **ONLY** use liquid bleach-free detergents to clean chrome plated surfaces.
To keep the surfaces shiny, periodically use a cloth and a normal polish.

 **Do not use abrasive detergents or materials, alcohol, thinners, corrosive substances or other solvents.**

Cleaning of the glass


- Periodically it is advised to clean the glass panels and the door thoroughly.

- Daily cleaning

Periodically it is advised to clean the glass panels and the door thoroughly.

- Periodic cleaning

Periodically clean with a non-abrasive sponge and some white vinegar, then dry with a soft cloth.

 **If it is necessary to remove the door or the glass panels, work through this manual in reverse order to remove it.**

FR - Informations et nettoyage
EN - Information and cleaning
IT - Informazioni e pulizia

DE - Informationen und Reinigung
ES - Informaciones y limpieza
NL - Informatie en reiniging

IT

Pulizia delle parti cromate

- Per la pulizia delle superfici cromate utilizzare SOLO detergenti liquidi neutri. Per mantenere lucide le superfici, utilizzare periodicamente un panno e del normale polish.



Non utilizzare detersivi o materiali abrasivi, alcool, diluenti, sostanze corrosive o altri solventi.

Pulizia dei cristalli

- Periodicamente si consiglia di effettuare un'accurata pulizia dei cristalli fissi e della porta.
 - Pulizia giornaliera
Risciacquare abbondantemente con acqua fredda e asciugare con una racla in gomma.
 - Pulizia periodica
Pulire regolarmente con una spugna non abrasiva e dell'aceto bianco, quindi asciugare con un panno morbido.



Se dovesse essere necessario rimuovere la porta o il cristallo fisso, operare in senso inverso a quanto illustrato nel presente manuale.

DE

Reinigung der verchromten Teile

- Für die Reinigung der verchromten Oberflächen NUR neutrale flüssige Reinigungsmittel verwenden. Um die Oberflächen glänzend zu bewahren, regelmäßig ein Tuch und gewöhnliches Poliermittel verwenden.



Keine Scheuermittel, Alkohol, ätzende Stoffe oder andere Lösemittel verwenden.

Reinigung der Scheiben

- Es wird empfohlen, regelmäßig eine sorgfältige Reinigung der Glaswände und der Tür vorzunehmen.
 - Tägliche Reinigung
Mit reichlich kaltem Wasser abspülen und mit einem Gummiabstreifer trocknen.
 - Regelmäßige Reinigung
Regelmäßig mit einem nicht scheuernden Schwamm und weißem Essig reinigen, anschließend mit einem weichen Tuch trocknen.



Sollte es erforderlich sein, die Tür oder die feste Glaswand zu entfernen, in umgekehrter Reihenfolge gegenüber der Veranschaulichung in der vorliegenden Anleitung vorgehen.


FR - Informations et nettoyage
EN - Information and cleaning
IT - Informazioni e pulizia

DE - Informationen und Reinigung
ES - Informaciones y limpieza
NL - Informatie en reiniging

ES


Limpieza de las partes cromadas

- Para la limpieza de las superficies cromadas, SÓLO utilice detergentes líquidos neutros.
Para mantener las superficies brillantes, periódicamente utilice un paño y un polish normal.

 **No utilice detergentes o materiales abrasivos, alcohol, diluyentes, sustancias corrosiva u otros solventes.**

Limpieza de los cristales


- Periódicamente, se aconseja efectuar una cuidadosa limpieza de los cristales fijos y de la puerta.
 - Limpieza diaria
Enjuague abundantemente con agua fría y seque con una escobilla de goma.
 - Limpieza periódica
Limpie regularmente con una esponja no abrasiva y vinagre blanco, entonces seque con un paño suave.

 **En el caso de que sería necesario quitar la puerta o el cristal fijo, obre en orden inverso a lo que se muestra en este manual.**

NL


Reiniging van de verchromde delen

- Voor de reiniging van de verchromde oppervlakken, gebruik ALLEEN vloeibare neutrale producten.
Om altijd glanzende oppervlakken te hebben, gebruik periodiek een doek en normale polish.

 **Gebruik geen schurende producten of materialen, alcohol, verdunningsmiddelen, bijtende stoffen of andere solventen.**

Reiniging van de glaspartijen

- Het is aan te raden om periodiek de vaste glaspartijen en de deur grondig te reinigen.
 - Dagelijkse reiniging
Spoel overvloedig met koud water en droog met een rubberen aftrekker.
 - Periodieke reiniging
Reinig regelmatig met een zachte spons en witte azijn. Droog af met een zachte doek.

 **Indien het nodig is de deur of de vaste ruit te verwijderen, ga omgekeerd te werk als aangegeven in deze handleiding.**

